

Reproductor de DVD para coche



DVD, VCD, MP3, MPEG4, DIVX, JPEG

FM/AM MULTIMEDIA PLAYER

Bienvenidos

Gracias por comprar nuestro reproductor multimedia para coche. Para asegurar el uso correcto del sistema, por favor lea estas instrucciones de uso cuidadosamente antes de empezar. Manténgalas adecuadamente para un uso futuro



Atención

1. No exponga este dispositivo a la lluvia o humedad para evitar riesgos de incendio o electrocución.
2. No exponga este dispositivo directamente a la luz del sol, fuentes de calor, altas temperaturas o lo instale cerca del agua o lugares con alta presión y excesiva vibración.
3. Si su coche está expuesto a altas temperaturas durante largos periodos de tiempo, usted puede usar este dispositivo después de que el coche recupere una temperatura interior normal.
4. Programas de TV, películas y otra información puede estar protegido por copyright y propiedad intelectual.
5. No nos responsabilizamos de ningún tipo de pérdida de información causada por daños en el reproductor.
6. No se entregará ninguna compensación por daños artificiales como daños procedentes de un mal uso del reproductor.
7. No ponga los dedos a los lados del dispositivo cuando el panel esté deslizándose para evitar daños en sus dedos.
8. La operativa actual está sujeta a objetos materiales.

Contenidos

| | |
|--|----|
| Aviso..... | 4 |
| Notas de instalación..... | 4 |
| Guía de conexión | 5 |
| Controlador | 8 |
| Operaciones básicas..... | 7 |
| Interfaces táctiles..... | 8 |
| Configuración de la radio..... | 10 |
| Entrada auxiliar | 11 |
| Configuración del ecualizador | 12 |
| Configuración de la TV | 14 |
| Funciones del video | 15 |
| Funciones del audio | 16 |
| Configuración general..... | 17 |
| Bluetooth | 18 |
| Uso del interface táctil posterior | 19 |
| Control remoto | 20 |
| Funciones del control remoto..... | 21 |
| Instalación..... | 26 |
| Especificaciones técnicas | 27 |
| Problemas | 28 |

Aviso y notas de instalación

Aviso

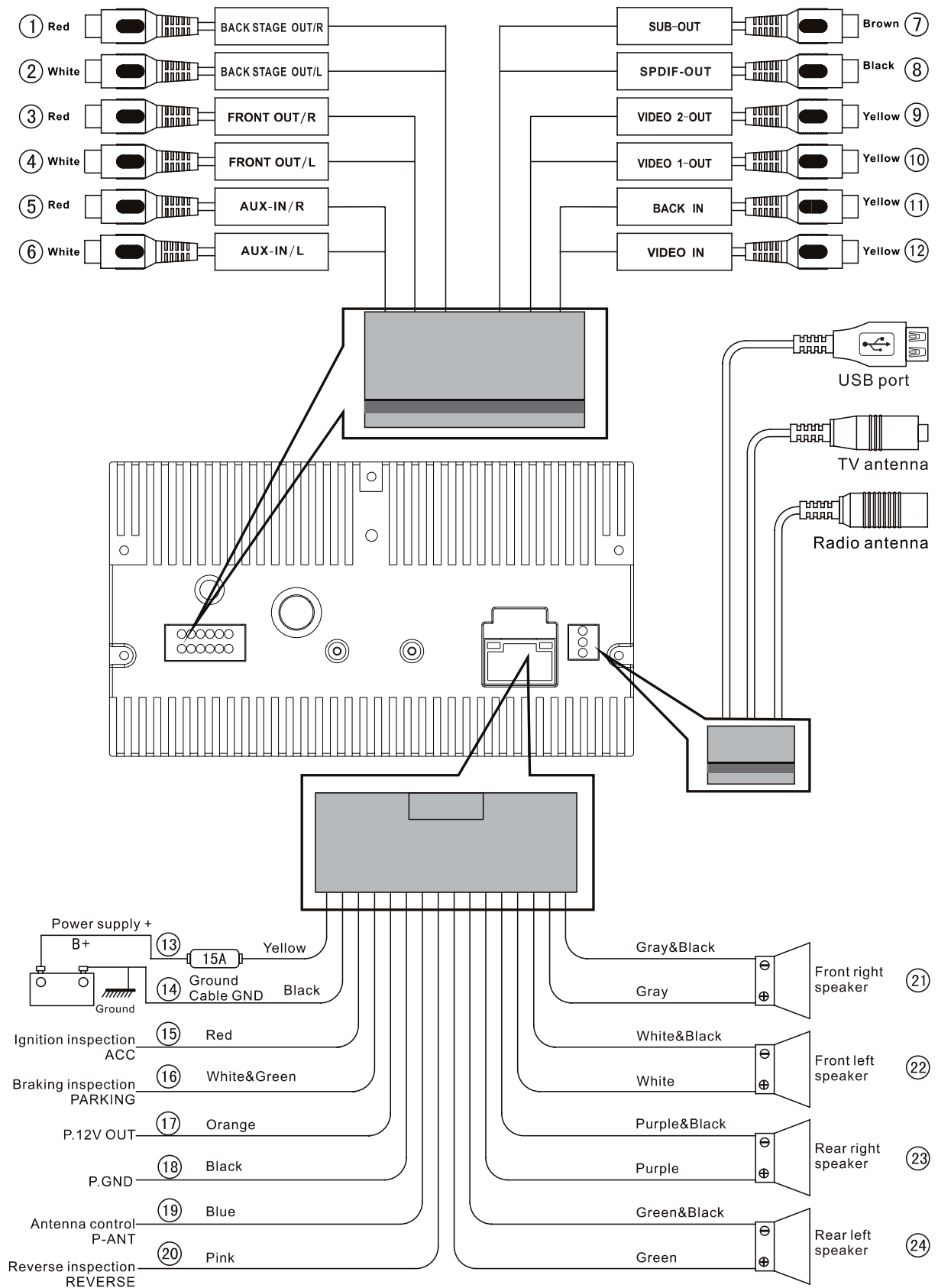
- Algunos modelos no disponen de la función de control remoto, por tanto las instrucciones acerca del mismo pueden ser ignoradas.
- Cualquier modificación, la cual pueda causar accidentes inesperados, no está permitida.
- El uso, el cuales puede afectar a su conducción, debe ser realizado después de aparcar el vehículo en un lugar seguro.

No utilice este producto en lugares excesivamente calientes o fríos. Por favor compruebe que la temperatura interior del vehículo se encuentre entre $-20\text{ }^{\circ}\text{C}$ y $+60\text{ }^{\circ}\text{C}$ antes de encender su dispositivo.

Notas de instalación

- Solo corriente continua negativa con toma de tierra (12 V - 14 V) puede ser aplicada al dispositivo. Por favor asegurese de que su vehículo utiliza este tipo de corriente antes de la instalación.
- Antes de instalar el reproductor, por favor corte el suministro de tensión del cátodo de los terminales de la batería reduciendo el riesgo de daños al reproductor causados por cortocircuito.
- Conecte los cables de acuerdo con la guía de instalación. La conexión errónea puede causar fallos en el reproductor o daños al sistema eléctrico de su vehículo.
- El terminal (-) del altavoz debe ser conectado al terminal (-) correspondiente y no debe ser conectado al chasis del vehículo o a otros altavoces.
- No bloquee los ventiladores o la placa del disipador para prevenir incendios causados por el sobrecalentamiento en el interior del reproductor.
- Para utilizar por primera vez después de reemplazar o instalar las baterías del vehículo, por favor utilice una herramienta de cabeza pequeña y redondeada como la punta de un bolígrafo para presionar el botón RESET para reiniciar su sistema.

Guía de conexión



Guía de conexión y controlador

- | | |
|-------------------------------------|--|
| ① Salida panel trasero / R | ⑬ Ánodo |
| ② Salida panel trasero / L | ⑭ Cátodo |
| ③ Salida de audio frontal derecha | ⑮ Inspección de encendido |
| ④ Salida de audio frontal izquierda | ⑯ Inpección de frenado |
| ⑤ Entrada de audio derecha | ⑰ Suministro eléctrico del radar inverso |
| ⑥ Entrada de audio izquierda | ⑱ Toma de tierra del radar inverso |
| ⑦ Salida del subwoofer | ⑲ Control de antena |
| ⑧ Salida coaxial | ⑳ Control inverso |
| ⑨ Salida de vídeo 2 | ㉑ Altavoz frontal derecho |
| ⑩ Salida de vídeo 1 | ㉒ Altavoz frontal izquierdo |
| ⑪ Vista de las entradas traseras | ㉓ Altavoz trasero derecho |
| ⑫ Entrada de video | ㉔ Altavoz trasero izquierdo |

Controlador

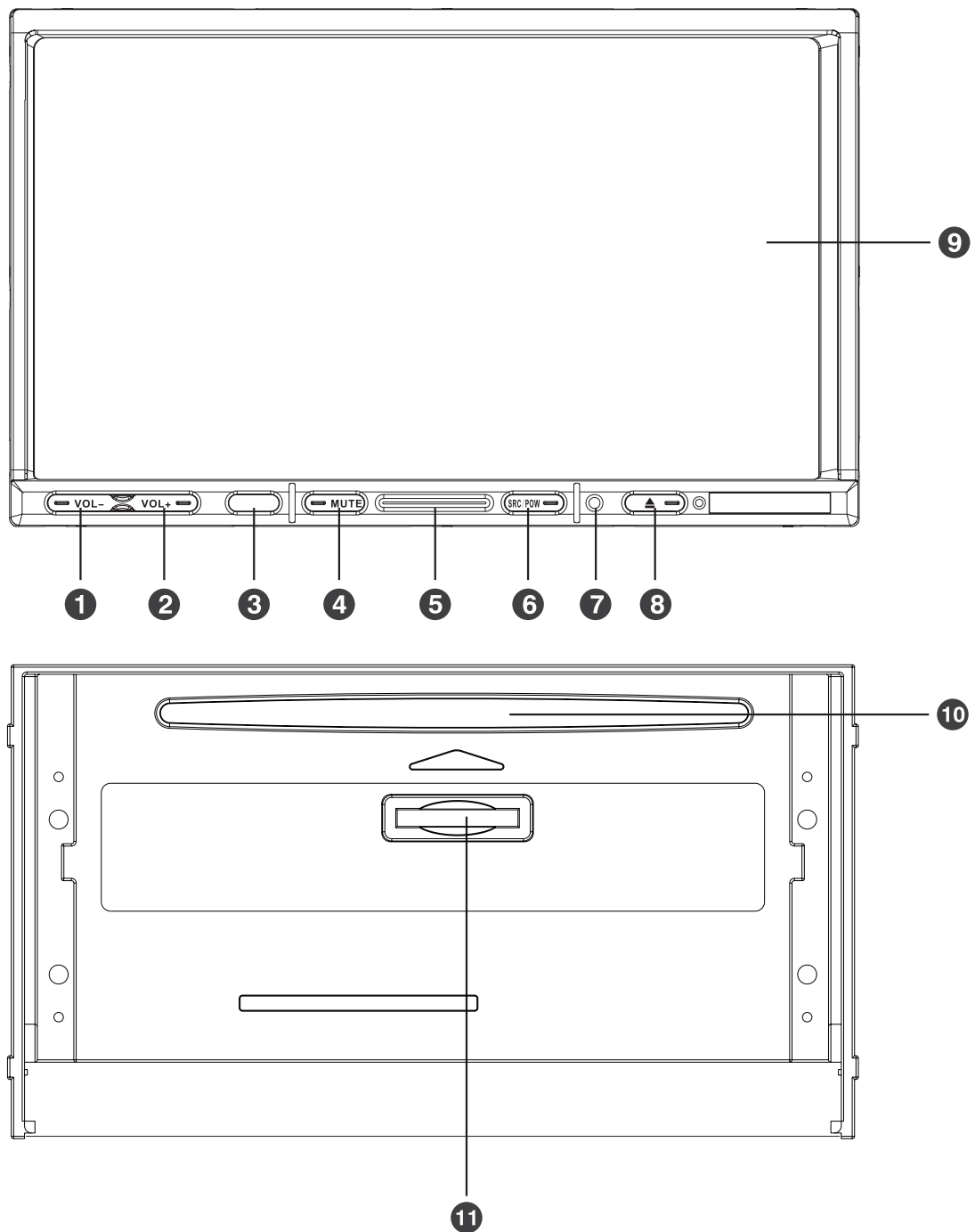


Figura 1

- | | | |
|----------------------------------|-------------------|--------------------------------------|
| 1 Tecla - Volumen | 2 Tecla + Volumen | 3 Ventana del control remoto |
| 4 Tecla Silencio / panel trasero | 5 Indicador | 6 Tecla de conmutador encendido/modo |
| 7 Tecla Reiniciar | 8 Tecla expulsar | 9 Pantalla TFT |
| 10 Entrada del disco | 11 Conector SD | |

Operaciones básicas (continuación)

Operaciones Básicas

● Empezando

1. Encender / Apagar

Después de que conecte su dispositivo al suministro de tensión, presione 6 SRC/POWER como se muestra en la figura 1 para encender/apagar. Mientras el dispositivo está encendido, mantenga presionada esta tecla para apagar.

Nota: El volumen inicial del reproductor es 20, si el volumen está por encima de 25 entonces cuando encienda de nuevo el reproductor el volumen se ajustará a 20 automáticamente.

2. Ajustar el volumen

Presione la tecla 2 como se muestra en la figura 1 para subir el volumen hasta un máximo de 39.

Presione la tecla 1 como se muestra en la figura 1 para bajar el volumen que puede reducirse hasta 1, indicando que el dispositivo ha sido enmudecido.

3. Silencio/Escenario trasero

Durante el funcionamiento, presione la tecla 4, Silencio como se muestra en la figura 1 para silenciar su dispositivo, indicando que no hay salida de audio. En modo DVD/USB/SD presione prolongadamente la tecla Silenciar durante 2 segundos para entrar en el modo de reproducción trasera.

4. Cambiar el modo de operación

Presione la tecla 5 SRC para cambiar el modo de funcionamiento de su dispositivo mientras está en funcionamiento. Los modos cambiarán según el siguiente orden:



Nota: Cuando no hay discos ni SD/USB en el reproductor, presione la tecla SRC, los modos cambiarán en el siguiente orden:



5. Función reiniciar

Para reiniciar su dispositivo, presione 7 como se muestra en la figura 1 en caso de que funcione anómalamente. Entonces, la memoria y la hora se cancelarán y dispositivo volverá a los ajustes de fábrica.

6. Sensor

El sensor 3 mostrado en la figura 1 sirve para recibir la señal infraroja del control remoto del reproductor.

Operaciones básicas (continuación)

Menú principal

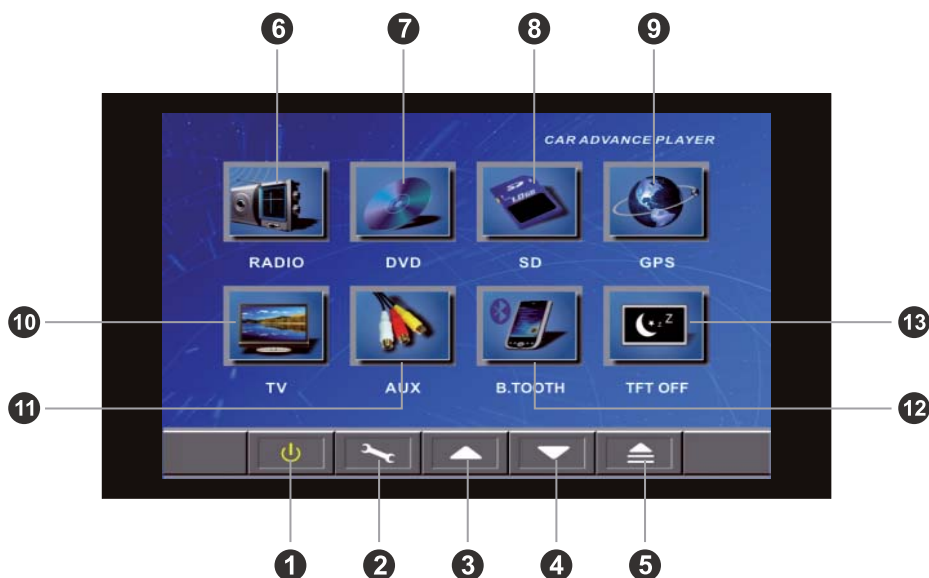


Figura 2

- | | | | | | | | | | |
|----|---------------|----|------------------------|----|-----------------------------|---|----------------------------|----|----------------|
| 1 | Interruptor | 2 | Tecla de configuración | 3 | Tecla de flecha para arriba | 4 | Tecla de flecha para abajo | 5 | Tecla expulsar |
| 6 | Modo radio | 7 | Modo DVD | 8 | Modo tarjeta SD | 9 | Modo navegación | 10 | Modo TV |
| 11 | Modo Auxiliar | 12 | Modo Bluetooth | 13 | Modo pantalla TFT | | | | |

Funcionamiento



1.- Apagar

Presione el icono  que aparece en la figura 2 - **1** para desconectar su dispositivo.


2.- Configuración

Presione la figura  que aparece en la figura 2 - **2** para entrar en la pantalla de configuración general.

3.- Flecha TFT arriba / abajo

Presione la figura  que aparece en la figura 2 - **4** y la pantalla se desplazará hacia abajo. Presionela 5 veces para llevar la pantalla hasta abajo del todo. Presione la figura  que aparece en la figura 2 - **3** y la pantalla se desplazará hacia arriba. Presionela 5 veces para llevar la pantalla hasta arriba del todo.

4.- Expulsar

Presione el icono  que aparece en la figura 2 - **5**, la pantalla TFT se deslizará hasta abajo del todo y el disco será expulsado. Presione el icono de nuevo y el TFT se cerrará automáticamente.

5.- Modos de funcionamiento

Presione los iconos correspondientes que se muestran en la figura 2 del **6** al **13** y su dispositivo entrará en los correspondientes modos de funcionamiento.

Operaciones básicas (continuación)

Configuración de la radio

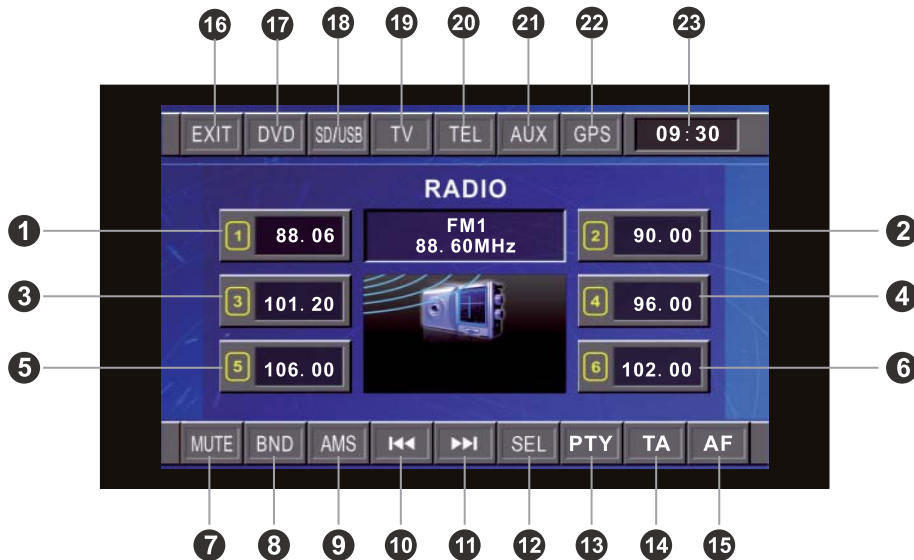


Figure 3

1.- Navegar / auto guardar emisoras de radio

Presione el icono **9** que aparece en la figura 3 para navegar automáticamente por las emisoras por turnos. Presione el mismo icono y manténgalo presionado durante 2 segundos y el dispositivo buscará en toda la banda automáticamente y guardará automáticamente las emisoras en las memorias de emisoras del nº 1 al 6.

2.- Búsqueda manual arriba / abajo

Presione el icono de búsqueda que aparece en la figura 3 - **10** **11** para buscar hacia arriba o hacia abajo hasta que una emisora es buscada y reproducida.

3.- Emisora favorita

Cuando el dispositivo encuentre su emisora favorita, puede presionar y mantener presionados alguno de los iconos del **1** al **6** que aparecen en la figura 3 durante 2 segundos. Su dispositivo guardará la emisora en la memoria correspondiente.

4.- Silenciar

Si desea silenciar este producto, presione el icono **7** que se muestra en la figura 3. Para devolver el volumen, presione el mismo icono otra vez.

5.- Funcionamiento RDS

Si la función RDS apagado está seleccionada, los iconos **13**, **14** y **15** que aparecen en la figura 3 serán LOUD, EQ y Estéreo respectivamente.

A.PTY: Presione el icono **13** PTY que se muestra en la figura 3 para seleccionar el tipo de programa deseado. Dos segundos después el reproductor buscará automáticamente las emisoras de ese tipo de programa.

B.TA: Presione el icono **14** PTY que se muestra en la figura 3. Dos segundos después el reproductor buscará automáticamente emisoras con RDS.

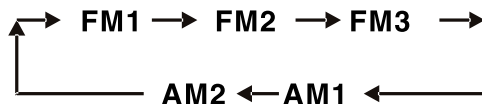
C.AF: AF está abierto por defecto. Para activarlo / desactivarlo presione el icono **15** AF que se aparece en la figura 3. Si las señales de la actual emisora se debilita, el reproductor buscará automáticamente la misma emisora sobre otra frecuencia en 50 ms.

Pantalla táctil

6.- Para los ajustes del reloj, RDS, Encendido-Apagado, TFT consulte el apartado “Ajustes generales del sistema”. Vaya a la página 16 figura 9.

7.- Conmutación de banda de emisión.

Presione el icono de cambio de banda BND y la banda de frecuencias variará como se muestra a continuación:



8.- Selección de los ajustes de ecualización

Presione el icono 12 que aparece en la figura 3 para acceder a la pantalla de ajustes de ecualización como se muestra en la figura 5.

9.- Presione los iconos 17 al 22 que aparecen en la figura 3 para entrar en la pantalla correspondiente a cada característica.

Funcionamiento de la pantalla táctil de entrada/salida externa

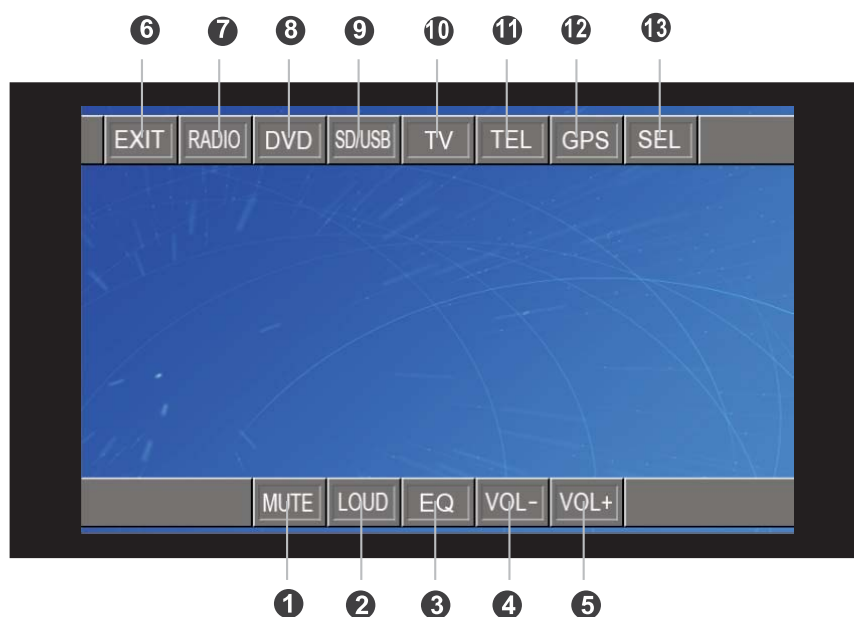


Figura 4

- 1.- Función silenciar: Presione en el icono 1 que aparece en la figura 4 para silenciar el sistema. El sistema no tendrá salida de audio. Presione de nuevo el icono para restaurar el sonido del sistema.
- 2.- Función refuerzo de tonos: Después del presionar la primer a vez el icono 2 que aparece en la figura 4, el sistema pasa a refuerzo de tonos desconectado, después de presionar una segunda vez el sistema para a refuerzo de tonos activado.
- 3.- Ajuste del modo de ecualización: Presione el icono 3 que aparece en la figura 4 para ajustar el ecualizador.
POP → ROCK → CLAS → EQ OFF
- 4.- Ajuste del volumen: Presione el icono 4 que aparece en la figura 4 para reducir el volumen hasta 0, presione el icono 5 que aparece en la figura 4 para aumentar el volumen hasta 39.
- 5.- Entrando en las funciones de la pantalla táctil principal: Presione el icono 6 que aparece en la figura 4 para entrar en la pantalla de la figura 2 del sistema.
- 6.-Función Modo operativo: Presione el icono 7 al 12 que aparece en la figura 4 para entrar en el correspondiente modo de operación.
- 7.- Entrando en la pantalla de configuración de Audio / video: Presione el icono 13 que aparece en la figura 4 para entrar en el correspondiente modo de operación de la figura 5.

Ajustes de ecualización

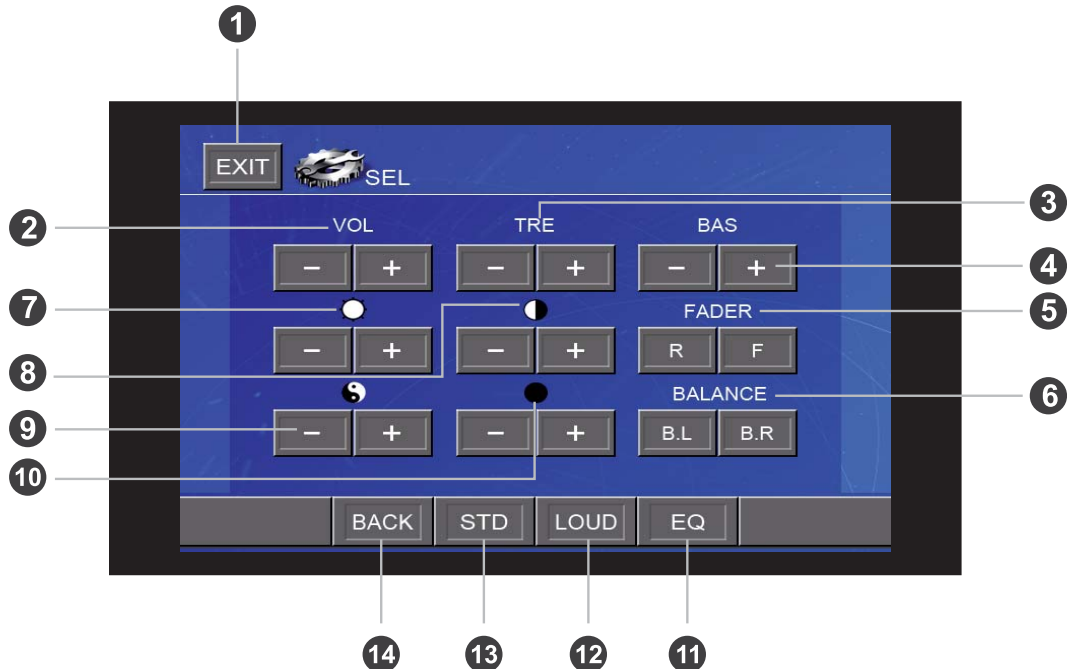


Figura 5

1.- Ajuste del Volumen

Presione en el icono "+" "-" que aparece en la figura 5 debajo de la palabra VOL para ajustar el volumen, cuando esté en 00 el reproductor estará silenciado y cuando esté a 39 el volumen estará al máximo.

2.- Ajuste de agudos: Cuando LOUD y EQ están desactivados, presione el icono "+" "-" que aparece en la figura 5 debajo de la palabra TRE para ajustar los agudos, cuando el icono 3 de la figura 5 muestra "-07" los agudos están atenuados en 11 db, cuando el icono 3 de la figura 5 muestra "+07" los agudos están intensificados en 10 db.

3.- Ajuste de bajos: Cierre LOUD y EQ, presione el icono "+" "-" que aparece en la figura 5 debajo de la palabra BAS para ajustar los bajos, cuando el icono 4 de la figura 5 muestra "-07" los agudos están atenuados en 09 db, cuando el icono 4 de la figura 5 muestra "+07" los bajos están intensificados en 10 db.

4.- Ajuste de la salida frontal y trasera: Presione el icono "Rear" "Front" que se muestra bajo la palabra FADER en la figura 5 cuando el icono 5 muestre R07 solamente sonará la salida trasera, cuando muestre F07 solamente sonará la salida frontal.

5.- Ajuste del balance derecho/izquierdo: Presione el icono "Left" "Right" que aparece en la figura 5 que se muestra bajo la palabra BALANCE, cuando el icono 6 muestre L07 solamente sonará la salida frontal izquierda y trasera izquierda, cuando muestre R07 solamente sonará la salida frontal derecha y trasera derecha.

Pantalla táctil

6.- Ajuste del brillo

Presione en el icono "+" "-" que aparece en la figura 5 debajo del icono 7, cuando muestre "7 → 00" la pantalla TFT se oscurecerá, cuando muestre "7 → 14" la pantalla TFT aumentará el brillo

7.- Ajuste del contraste:

Presione en el icono "+" "-" que aparece en la figura 5 debajo del icono 8, cuando muestre "7 → 00" la resolución de la pantalla TFT disminuirá, cuando muestre "7 → 14" la pantalla TFT aumentará la nitidez.

8.- Ajuste del color:

Presione en el icono "+" "-" que aparece en la figura 5 debajo del icono 9, cuando muestre "7 → 00" los colores de la pantalla TFT disminuirán, cuando muestre "7 → 14" la pantalla TFT aumentará su colorido.

9.- Ajuste de los ángulos:

Presione en el icono "+" "-" que aparece en la figura 5 debajo del icono 10, cuando muestre "7 → 00" la pantalla TFT se distorsionara como corresponda, cuando muestre "7 → 14" la pantalla TFT cambiará como corresponda.

10.- Ajuste del refuerzo de tonos:

Presione en el icono 12 que aparece en la figura 5, mostrará LOUD ON / OFF si el refuerzo de tonos está activado mejorará el sonido de los bajos y agudos.

11.- Ecualizador (etc):

Presione en el icono 11 la imagen que aparece en la figura 5, mostrará ROCK - POP - CLASS - EQ OFF.

12.-Ajustes estándar:

Presione en el icono 13 que aparece en la figura 5, para pasar de los modos de imagen al modo de pantalla normal.

13.- Volver al menú de funcionamiento de la radio:

Presione en el icono 14 que aparece en la figura 5, el reproductor regresará a la pantalla del modo de reproducción actual.

14.- Volver al menú táctil principal:

Presione en el icono 1 que aparece en la figura 5, el reproductor regresará a la pantalla del modo de reproducción actual.

Pantalla de configuración de la TV



Figura 6

1.- Selección de frecuencia preseleccionada

Hay 100 memorias de preselección. Presione cualquier icono de **3** o **5** que aparece en la figura 6, el reproductor reproducirá la emisora de radio correspondiente; Presione el icono **2** que aparece en la figura 6, los iconos de la fila **3** mostrarán las siguientes 10 frecuencias pre seleccionadas; Presione el icono **4** que se aparece en la figura 6 y los iconos de la fila **5** mostraran las anteriores 10 frecuencias preseleccionadas.

2.- Flecha de desplazamiento arriba / abajo de la pantalla

Presione el icono **7** de flecha hacia abajo que aparece en la figura 6, la pantalla se desplazará hacia abajo, presiónelo continuamente 5 veces la pantalla se desplazará hasta el fondo inferior. Presione el icono **6** de flecha hacia arriba que aparece en la figura 6 y cuando esté yendo hacia abajo, presione continuamente 5 veces y la caja TFT se cerrará del todo.

3.- Silenciar: Presione el icono **9** que aparece en la figura 6, el reproductor no emitirá ningún sonido, la pantalla mostrará "MUTE". Presione sobre el icono **9** que aparece en la figura 6 otra vez y el reproductor regresará a la reproducción con sonido.

4.- Rastreo

Presione el icono **10** que aparece en la figura 6, el reproductor empezará automáticamente a rastrear y ajustar las emisoras recibidas en las memorias de preselección de las filas **3** y **5** que aparecen en la figura 6, una vez finalizado reproducirá la primera de las emisoras.

5.- Cambio de tipo de señal de TV / cambio de tipo de señal de audio

A, presione el icono **11** que aparece en la figura 6 para cambiar de tipo de señal de vídeo:

PAL → SECAM → PAL M → PAL N → NTSC MN, etc

B, presione el icono **12** que aparece en la figura 6 para cambiar el tipo de señal de audio:

PAL BG → PAL DK → PAL I → SECAM BG → SECAM DK, etc

6.- Búsqueda manual de canales

Presione el icono **13** que aparece en la figura 6, el reproductor buscará los programas hacia arriba.

Cuando busca 1 emisora, parará e iniciará la reproducción de la misma. Presione el icono **14** que aparece en la figura 6, el reproductor buscará programas hacia abajo, cuando busca 1 emisora, parará e iniciará la reproducción de la misma.

Nota: Antes del primer uso, por favor configure el tipo de señal de video y audio.

7.- Selección de canal

Presione cualquier icono **16** que aparece en la figura 6, el reproductor seleccionará las emisoras hacia arriba. Presione el icono **17** que se aparece en la figura 6 y el reproductor seleccionará las emisoras hacia abajo.

8.- Disco dentro / fuera.

Presione el icono **8** que aparece en la figura 6, el reproductor expulsará el disco y el panel se desplazará hacia abajo, presione el icono vez y el panel regresará a su posición inicial.

9.- Configuración

Presione el icono **18** que aparece en la figura 6, para entrar en el modo de configuración de ecualización (figura 5) para configurar la ecualización (Por favor consulte el contenido de las páginas 11 y 12 para más detalles)

Funciones del menú táctil de mp4/VCD/DVD/JPG

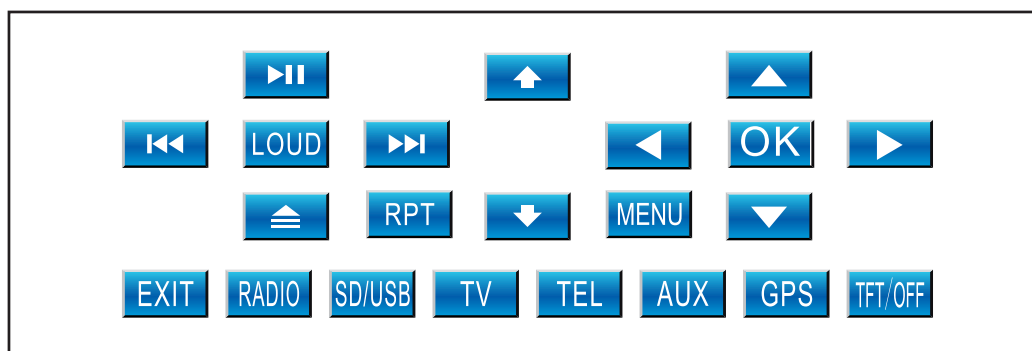


Figura 7

1.- Canción anterior / siguiente

Durante la reproducción de VCD / DVD, presione el icono **II** el reproductor seleccionará la siguiente canción. Para reproducir la canción anterior simplemente presione el icono **II** para reproducir la siguiente canción hacia abajo. Mantenga presionado cualquiera de los dos iconos prolongadamente para adelantar o retroceder rápidamente.

2.- Reproducir / Pause

Presione el icono **II** el reproductor reproducirá o pausará la reproducción.

3.- Las flechas **▼ ▲ ◀ ▶** no están operativas.

4.- Funciones de las flechas de arriba / abajo de la pantalla TFT

Presione continuamente el icono **▼** durante 5 veces, la pantalla TFT se desplazará hasta abajo del todo, entonces presione 5 veces el icono **▲** la pantalla TFT se cerrará (puede los mejores ángulos de visión durante el movimiento hacia arriba o hacia abajo).

5.- Funciones de cambio de disco

Presione el icono **≡** y el panel se desplazará hasta abajo del todo, el disco será expulsado. Retire el disco e inserte otro, el reproductor automáticamente activará la reproducción de DVD y el panel se cerrará automáticamente, si no se inserta ningún disco el panel no se cerrará automáticamente exceptuando si inserta un disco, una unidad USB o una tarjeta SD.

6.- Presione el icono **LOUD** para entrar en el ajuste de encender / apagar la función de refuerzo de volumen.

7.- Presione el icono **EXIT** para volver al menú principal.

Nota: En el modo DVD, presione el icono **SD/USB** para entrar en el modo SD.

8.- Mientras se reproduce JPG / MP4 presione el icono **MENU** para salir a la figura 8.

Funciones de la pantalla táctil de SD/USB/JPG/CD/MP3

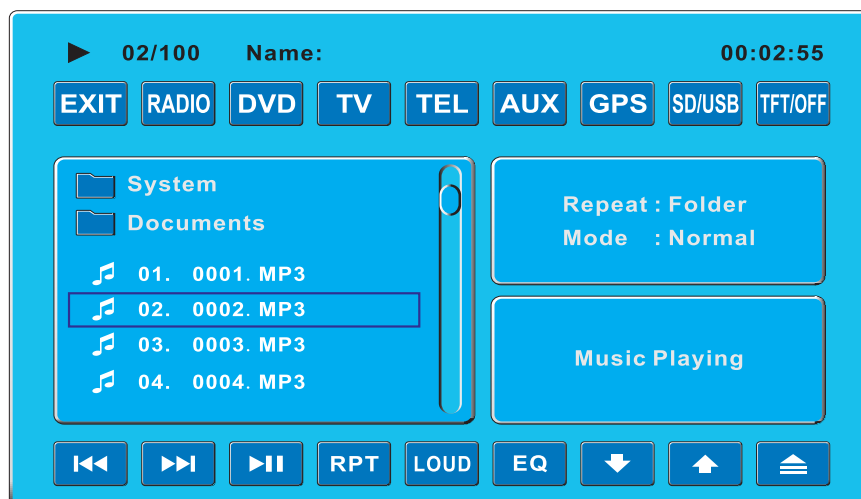


Figura 8

1.- Canción anterior / siguiente

Presione el icono **◀◀** que aparece en la figura 8, el sistema reproducirá la siguiente canción anterior. Presione el icono **▶▶** que aparece en la figura 8 para reproducir la siguiente canción. Mantenga presionado cualquiera de los dos iconos durante 2 segundos para adelantar o retroceder rápidamente.

2.- Reproducir / Pause

Presione el icono **▶||** que aparece en la figura 8, el sistema se pausará, si presiona de nuevo el icono el sistema reanudará la reproducción.

3.- Repetición de la reproducción.

Durante la reproducción, después de presionar por primera vez el icono **RPT** que aparece en la figura 8 el sistema repetirá uno, después del que presione una segunda vez, el sistema repetirá el contenedor de archivos, después de presionar una tercera vez, el sistema repetirá uno.

4.- Refuerzo de volumen

Durante la reproducción presione el icono **LOUD** que aparece en la pantalla 8 el sistema desactivará el modo de refuerzo de tonos (por defecto el sistema viene con él activado), después de presionar una segunda vez el sistema activará el refuerzo de tonos.

5.- Funciones del modo ecualización.

Presione el icono **EQ** que aparece en la figura 8 para cambiar de modo de ecualización: ROCK, POP, CLASS, EQ OFF.

6.- Funciones de desplazamiento de la pantalla TFT

Presione el icono **▼** que aparece en la figura 8, para desplazarse hacia abajo por la pantalla. Presione el icono **▲** para desplazarse hacia arriba por la pantalla.

7.- Expulsar / mostrar reloj

Si hay un disco insertado en el reproductor presione el icono **≡** que aparece en la figura 8 para expulsar el disco.

8.- Presione directamente en el nombre de la canción para reproducirla.

9.- Durante la reproducción de JPG presione el icono STOP en el mando a distancia para volver a la figura 8.

10.- Cambio de modo de funcionamiento.

Presione los iconos "EXIT RADIO DVD TV TEL AUX GPS SD/USB TFT/OFF" que aparecen en la figura 8, el sistema entrará en el correspondiente modo de funcionamiento.

Funciones de la pantalla de configuración general

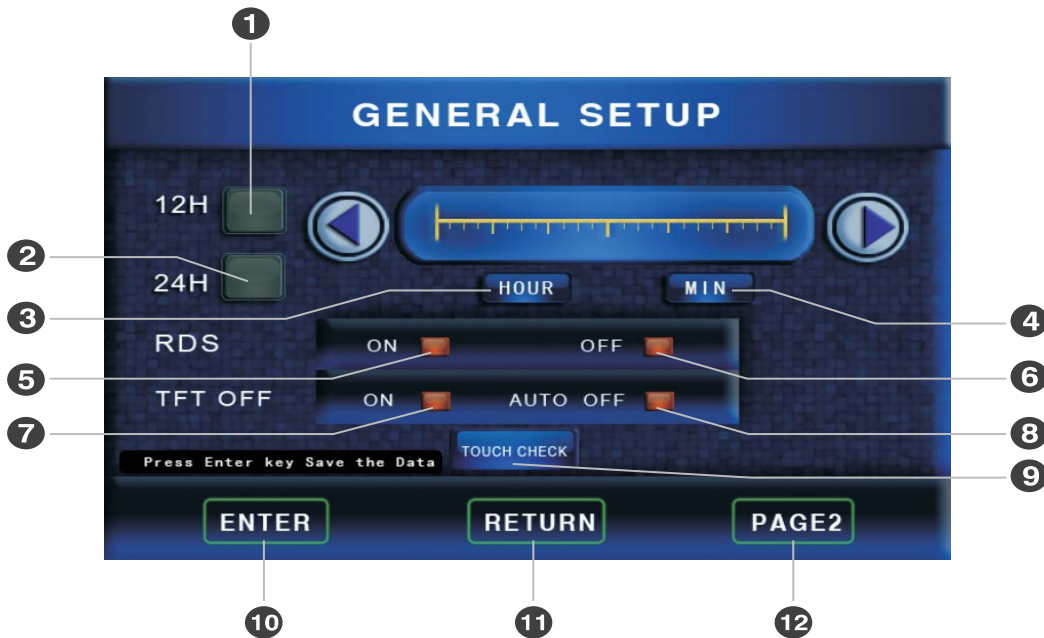


Figura 9

1.- Configuración de formato del reloj

Presione el icono **1** que aparece en la figura 9, para configurar el reloj en ciclos de 12 horas. Presione el icono **2** que aparece en la figura 9 para ajustar el reloj en ciclo de 24 horas, presione el icono **3** que aparece en la figura 9 y entonces ► y ◀ para ajustar el valor de la hora, presione el icono **4** que aparece en la figura 9 y entonces ► y ◀ para ajustar los valores de los minutos.

2.- Configuración RDS

Presione el icono **5** que aparece en la figura 9 para activar la función RDS, presione el icono **6** que aparece en la figura 9 para desactivar la función RDS.

3.- Desconexión automática de pantalla.

Presione el icono **7** que aparece en la figura 9 para desactivar la función de desconexión automática de pantalla, presione el icono **8** que aparece en la figura 9 para activar la función de desconexión automática de pantalla.

4.- Presione el icono **9** que aparece en la figura 9 para calibrar la pantalla táctil. Consulte la página 27 para más información sobre el método de calibración.

5.- Presione el icono **12** que aparece en la figura 9 para entrar en la pantalla por defecto de configuración. Presione para mostrar un recuadro para contraseña. Los usuarios no tienen derecho de acceso, en caso de presionarla presione el icono **RET** en el recuadro de contraseña para salir.

Nota: Después de completar los ajustes anteriores, por favor presione el icono **10** que aparece en la figura 9 para memorizar los ajustes para su uso.

Funciones de la pantalla de Bluetooth



Figura 10

1.- Configuración del bluetooth: Presione el icono **3** que aparece en la figura 10, para entrar en la de ajuste de ecualización pantalla que se muestra en la figura 5 y ajustar los modos de sonido. (Por favor para información más detallada consulte las páginas 11 y 12).

2.- Conmutar el bluetooth

Presione el icono **2** que aparece en la figura 10 para conmutar la comunicación entre teléfono móvil y bluetooth.

3.- Marcar / re marcar

a. Marcar. Directamente presione los iconos numéricos que aparecen en la figura 10 para mostrar el número que ha marcado. Presione de nuevo el icono **5** que aparece en la figura 10, el reproductor automáticamente conectará con el número marcado. Para remarcar el número simplemente presione el icono **5** que aparece en la figura 10 de nuevo y el reproductor iniciará el remarcado automáticamente.

b. borrado

Si ha introducido un número de teléfono equivocado, presione el icono **6** que aparece en la figura 10 para borrar el número equivocado, cada vez que presione se borrará un número.

c. Colgar, para finalizar la conversación presione el icono **7** que aparece en la figura 10 para colgar y salir de la pantalla Bluetooth.

4.- Cuando entre una llamada, el icono **4** que aparece en la figura 10 mostrará el número llamante, presione el icono **5** que aparece en la figura 10 para escuchar y presione el icono **7** que aparece en la figura 10 para rehusar escuchar o colgar.

5.- Instrucciones para acoplamiento

Primeramente active la función bluetooth de su teléfono móvil, entonces busque el equipo de audio. Cuando aparezca **CAR KIT** en el teléfono móvil es necesario introducir la contraseña **0000** para acoplarlos. Cuando el icono **4** que aparece en la figura 10 muestra **OK LINK** significa que el teléfono móvil ha conectado con el equipo de audio.

6.- Presione el icono **1** que aparece en la figura 10 para salir de la pantalla de Bluetooth y volver a la pantalla principal de la figura 2.

Funciones de la pantalla táctil de reproducción trasera

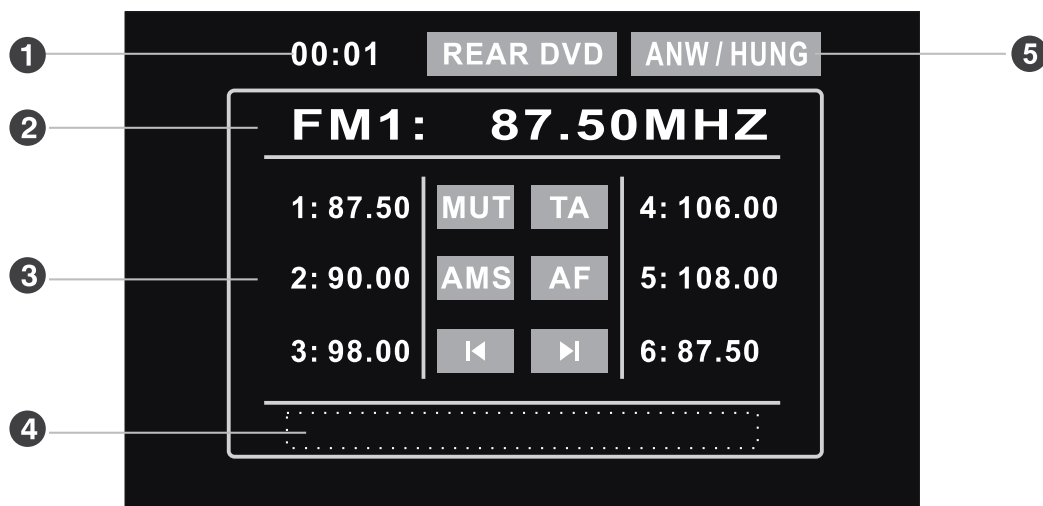


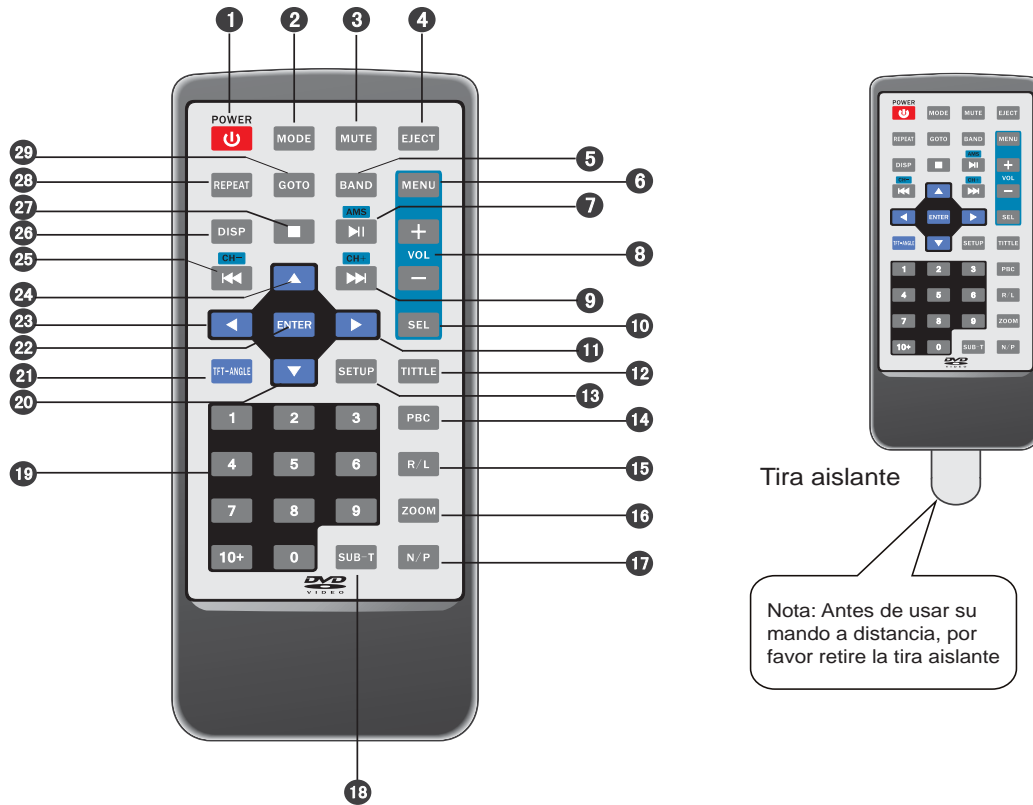
Figura 11

- 1.- El icono ① visualiza la hora actual
- 2.- El icono ② visualiza la frecuencia de la emisora actual. Toque la posición FM1 para cambiar de banda de frecuencia y el mismo panel de bandas.
- 3.- El icono ③ visualiza el número de memoria prealmacenado. Toque los números del 1 al 6 para escuchar la emisora deseada.
- 4.- El icono ④ visualiza el área para volumen, silencio, número llamante y otras funciones.
- 5.- Presione el icono ⑤ si hay una llamada para recibir / colgar el móvil.
- 6.- Presione el icono **MUT** para encender / apagar el audio.
- 7.- Presione brevemente **AMS** para previsualizar la emisora de radio. Presione prolongadamente para buscar emisora de radio. Búsqueda posterior de emisoras es para ir de abajo a arriba y automáticamente guardar las emisoras.
- 8.- Presione los iconos **◀ ▶** para desplazarse un paso hacia adelante o hacia atrás. Presione prolongadamente los mismos iconos para buscar emisoras hacia arriba y abajo.
- 9.- Presione **TA, AF** para búsqueda de emisoras RDS. Si la función RDS no está disponible, es la función refuerzo de tonos y banda.
- 10.- Presione **REAR DVD** para regresar directamente al actual modo de reproducción.

Nota: En el modo DVD/USB/SD, presione prolongadamente la tecla MUTE en el panel frontal para entrar en el modo de reproducción trasera, presione prolongadamente la misma tecla para regresar al modo DVD/USB/SD actual.

Mando a distancia

Mando a distancia



- | | | | | | |
|---|--|----|--------------------------------------|----|---|
| 1 | Interruptor de encendido | 10 | Tecla ecualizador | 20 | Tecla Abajo |
| 2 | Tecla Conmutar modo | 11 | Tecla derecha | 21 | Tecla ángulo TFT |
| 3 | Tecla Silenciar | 12 | Tecla título | 22 | Tecla confirmar |
| 4 | Tecla Expulsar | 13 | Tecla Menú Configuración | 23 | Tecla izquierda |
| 5 | Tecla Banda de frecuencia / selección modo de audio TV | 14 | Tecla repetición PBC | 24 | Tecla arriba |
| 6 | Tecla Menu | 15 | Tecla sonido izq/der cambio de canal | 25 | Tecla última pista / FF/ último canal de TV |
| 7 | Reproducir/Pausa/rastreo de Radio y TV/ Previsualizar | 16 | Tecla zoom | 26 | Tecla mostrar reloj |
| 8 | Tecla volumen + o - | 17 | Tecla conmutar sistema | 27 | Tecla Parar |
| 9 | Siguiente pista / FF / siguiente canal de TV | 18 | Tecla selección idioma | 28 | Tecla Repetir |
| | | 19 | Teclas numéricas | 29 | Tecla editar pista / tiempo |

Nota: cuando se halle en modo trasero no podrá usar el mando a distancia para controlar la radio frontal, los siguientes botones no estarán activos para controlar la reproducción trasera de DVD.

- 1 2 3 4 5 8 10 13 16 21

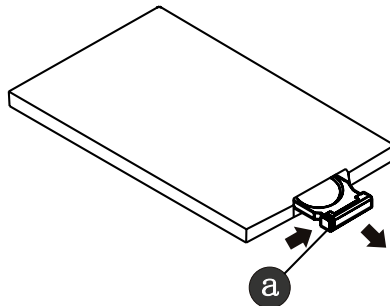
Mando a distancia

Funciones

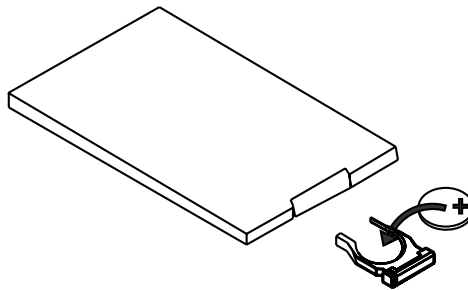
● Reemplazando las baterías

Cuando la distancia efectiva del mando se reduzca o el mando no funcione correctamente, reemplace las baterías con el nuevo tipo CR2025. Preste atención a la polaridad de la batería mientras la reemplaza.

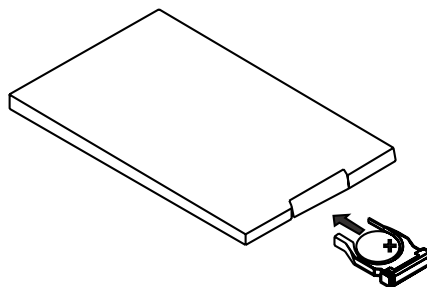
1.- Con una mano presione y sujete el enchufe como se muestra en a en la figura inferior y con la otra mano saque la batería.



2.- Instale la pila de botón con el + hacia arriba.



3.- Empuje la el asiento de la pila dentro del mando a distancia hasta que quede cerrado en su posición con un chasquido.



● **Modo Radio**

- 1 **POWER:** Presiónelo para encender o apagar el sistema.
- 2 **MODO:** Cada vez que lo presione el modo de funcionamiento cambia una vez en ciclos como DVD/SD-AUX/IN-TV-RADIO
- 3 **MUTE:** Presione para desactivar la salida de audio del sistema. Preiónelo de nuevo para activar el sonido.
- 4 **EJECT:** Si hay un disco en su dispositivo, presione esta tecla para expulsarlo, sino presionela para recoger el panel
- 5 **BAND:** Tecla de Conmutar banda. Sirve para conmutar entre FM1 - FM2 - FM3 - AM1 - AM2 - FM1
- 7 **▶|| AMS:** Consulte el primer punto 3-9 de la página 11 para las funciones AMSI
- 8 **VOL+/VOL-:** Tecla de subir / bajar volumen. Presione VOL+ una vez y el volumen se incrementará en unidades hasta 39. Presione VOL- el volumen se reducirá por unidades hasta 0.
- 9 **Siguiente pista:** Presionelo para permitir a la frecuencia de radio bajar para la búsqueda automática. Manténgalo presionado durante 2 segundos para permitir al sistema la búsqueda automática hacia abajo. Cuando una emisora sea buscada el sistema dejará de reproducir.
- 10 **SEL:** Tecla de ajuste de ecualización. Presione la tecla una vez para moverse alrededor de VOL - BASS - TREBLE-BALANCE-FADER-VOL (en modo de refuerzo de tonos desactivado - LOUD OFF)
- 19 **0-10+:** Presione cualquier tecla numérica del 1 al 6 para permitir al sistema reproducir la emisora pre memorizada.
- 25 **Última pista:** Presionela para permitir a la frecuencia de radio subir para la búsqueda automática. Manténgalo presionado durante 2 segundos para permitir al sistema la búsqueda automática hacia arriba. Cuando una emisora sea buscada el sistema dejará de reproducir.
- **Ajuste del reloj:** Presione la tecla 26 para entrar en el modo de configuración del reloj. Manténgala presionada durante 2 segundos y presione VOL+/- para ajustar la hora actual. Entonces, presione SEL y la tecla VOL +/- para ajustar los minutos actuales. Si no se realiza ninguna acción durante 5 segundos el sistema saldrá de este modo.

Nota: Las teclas 6, 11, 12, 13, 14, 15, 16, 17, 18, 20, 22, 23, 24, 27, 28 y 29 no funcionan en este modo.

● **Modo DVD**

- 1 **POWER:** Presiónelo para encender o apagar el sistema.
- 2 **MODO:** Cada vez que lo presione el modo de funcionamiento cambia una vez en ciclos como DVD/SD-AUX/IN-TV-RADIO
- 3 **MUTE:** Presione para desactivar la salida de audio del sistema. Preiónelo de nuevo para activar el sonido.
- 4 **EJECT:** Si hay un disco en su dispositivo, presione esta tecla para expulsarlo, se accede al modo de cambio de disco.
- 6 **MENU:** Mientras está reproduciendo VCD/DVD presione para entrar en el modo de repetición PBC. Presione de nuevo y el sistema saldrá del modo de repetición PBC y regresará al modo de reproducción ordenada. Mientras se reproduce un DVD presionelo para acceder al menú principal del modo de reproducción.
- 7 **PLAY / PAUSE:** Se mueve entre reproducir y pausa. Presione una vez para cambiar entre reproducir - pausa - reproducir.

- 8 **VOL+/VOL-**: Tecla de subir / bajar volumen. Presione VOL+ una vez y el volumen se incrementará en unidades hasta 39. Presione VOL- el volumen se reducirá por unidades hasta 0.
 - 9 **Siguiente pista**: Presiónelo para reproducir la siguiente pista. Mantenga presionado para adelantar rápidamente.
 - 10 **SEL**: Tecla de ajuste de ecualización. Presione la tecla una vez para moverse alrededor de VOL - BASS - TREBLE-BALANCE-FADER-VOL (en modo de refuerzo de tonos desactivado - LOUD OFF)
 - 12 **TITLE**: Reproducción de títulos de DVD, durante la reproducción de DVD presione la tecla para reproducir los títulos del disco.
 - 14 **Tecla de repetición PBC**: Mientras está reproduciendo VCD/DVD presione para entrar en el modo de repetición PBC. Presione de nuevo y el sistema saldrá del modo de repetición PBC y regresará al modo de reproducción ordenada. Mientras se reproduce un DVD presionelo para acceder al menú principal del modo de reproducción.
 - 15 **R / L**: Mientras está reproduciendo VCD/DVD presione esta tecla para conmutar entre canal estéreo derecho e izquierdo. Mientras se reproduce un DVD presionelo para seleccionar el idioma de audio deseado.
 - 16 **ZOOM**: Tecla de ampliación de la pantalla. Cada vez que la presione cambiará la anchura de la imagen visualizada en ciclos de x1 - x2 - x3 - OFF
 - 18 **SUB-T**: Durante la reproducción de DVD presione esta tecla para seleccionar el idioma de los mensajes en pantalla.
 - 19 **0-10+**: Tecla de selección de programa. Cada vez que presione en un número permite al dispositivo reproducir el programa correspondiente.
 - 25 **Última pista**: Presiónelo para reproducir la última pista. Mantenga presionado para retroceder rápidamente.
 - 26 **DISP**: Consulte el apartado Ajustes del reloj en la página 21.
 - 27 **STOP**: Tecla parar. presione una vez para parar la reproducción, si presiona una segunda vez se borrará toda la información acerca del disco.
 - 28 **REPEAT**: Tecla de repetición. Mientras está reproduciendo VCD/DVD presione para conmutar entre repetición individual o desactivar la repetición. Mientras se reproduce un DVD presionelo para cambiar entre el modo de repetición de capítulo /de título o repetición desactivada.
 - 29 **GOTO**: Tecla de edición de pista y tiempo. Mientras está reproduciendo VCD/DVD puede usar las teclas de flechas para ajustar el tiempo de la pista. Presione otra vez para desactivar la función de edición. Mientras se reproduce un DVD presionelo utilice las teclas de flecha para ajustar el título, capítulo y tiempo. Presione otra vez para desactivar la función de edición.
- **Configuración del DVD**: Cuando presione la tecla **13** y entre en el nivel de configuración de idioma y video (el contraseña del control paterno es por defecto **8888**) puede utilizar las flechas para desplazarse por los diferentes elementos de la pantalla y usar la tecla **ENT** para confirmar la selección. Después de la configuración presione la tecla **SETUP** para salir de la pantalla de configuración.

Nota:

1.- cuando haya música, imágenes, y video en un disco CD-R y MP3 puede usar la flecha izquierda para música, imágenes y video y entonces presionar **ENTER** para reproducir, utilice las flechas arriba y abajo para seleccionar el elemento que desee reproducir y presione **ENTER** o **▶||** para reproducirlo, cuando esté reproduciendo imágenes utilice las flechas para cambiar el ángulo de reproducción.

2.- En este modo la tecla **BAND** no está operativa.

● Modo Entrada auxiliar

- 1 **POWER:** Presiónelo para encender o apagar el sistema.
- 2 **MODO:** Cada vez que lo presione el modo de funcionamiento cambia alrededor de RADIO - DVD - AUX IN - RADIO
- 3 **MUTE:** Presione para desactivar la salida de audio del sistema. Preiónelo de nuevo para activar el sonido.
- 4 **EJECT:** Si hay un disco en su dispositivo, presione esta tecla para expulsarlo, sino presionela para recoger el panel
- 8 **VOL+/VOL-:** Tecla de subir / bajar volumen. Presione VOL+ una vez y el volumen se incrementará en unidades hasta 39. Presione VOL- el volumen se reducirá por unidades hasta 0.
- 10 **SEL:** Tecla de ajuste de ecualización. Presione la tecla una vez para moverse alrededor de VOL - BASS - TREBLE-BALANCE-FADER-VOL (en modo de refuerzo de tonos desactivado - LOUD OFF)

Nota: Las restantes teclas no funcionan en este modo.

● Modo tarjeta SD

- 1 **POWER:** Presiónelo para encender o apagar el sistema.
- 2 **MODO:** Cada vez que lo presione el modo de funcionamiento cambia alrededor de SD CARD - AUX IN - TV - RADIO - DVD
- 3 **MUTE:** Presione para desactivar la salida de audio del sistema. Preiónelo de nuevo para activar el sonido.
- 4 **EJECT:** Si hay un disco en su dispositivo, el reproductor saldrá del modo de tarjeta SD y pasará al modo de reproducción de disco actual. En cualquier otro caso no responderá.
- 7 **PLAY / PAUSE:** Se mueve entre reproducir y pausa. Presione una vez para cambiar entre reproducir - pausa - reproducir.
- 8 **VOL+/VOL-:** Tecla de subir / bajar volumen. Presione VOL+ una vez y el volumen se incrementará en unidades hasta 39. Presione VOL- el volumen se reducirá por unidades hasta 0.
- 9 **Siguiente pista / CH+:** Presiónelo para reproducir la siguiente pista. Mantenga presionado para adelantar rápidamente.
- 10 **SEL:** Tecla de ajuste de ecualización. Presione la tecla una vez para moverse alrededor de VOL - BASS - TREBLE-BALANCE-FADER-VOL (en modo de refuerzo de tonos desactivado - LOUD OFF)
- 11 **RIGHT:** Cuando presione esta tecla el cursor se desplazará hacia la derecha.
- 13 **SETUP:** Cuando presione esta tecla el sistema entrará en el modo de configuración del DVD, puede configurar el idioma y el video, etc...
- 15 **R / L:** Presione esta tecla para conmutar entre canal estéreo derecho e izquierdo.
- 16 **ZOOM:** Tecla de ampliación de la pantalla. Cada vez que la presione cambiará la anchura de la imagen visualizada en ciclos de x1 - x2 - x3 - OFF
- 19 **0-10+:** Tecla de selección de programa. Cada vez que presione en un número permite al dispositivo reproducir la pista correspondiente.
- 20 **DOWN:** Presionela para mover el cursor hacia abajo.
- 22 **ENT:** Cuando presione esta tecla se reproducirán los elementos seleccionador por el cursor.
- 23 **LEFT:** Presionela para mover el cursor hacia la izquierda.
- 24 **UP:** Presionelo para mover el cursor hacia arriba.
- 25 **◀◀:** Presionelo para reproducir la última pista. Manténgalo presionado para retroceder rápidamente.
- 27 **STOP:** Tecla parar. presione una vez para parar la reproducción, si presiona una segunda vez se borrará toda la información acerca del disco.
- 28 **REPEAT:** Presione para conmutar entre repetición individual / Repetir catálogo o desactivar la repetición.

Funciones

● **Modo TV**

- 1 **POWER:** Durante el modo de operación, presiónelo para encender o apagar el sistema, con el equipo apagado presiónelo para entrar en el modo TV.
- 2 **MODO:** Cada vez que lo presione el modo de funcionamiento cambia alrededor de TV - RADIO - DVD - AUX IN - TV
- 3 **MUTE:** Presione para desactivar la salida de audio del sistema. Presiónelo de nuevo para activar el sonido.
- 4 **EJECT:** Si hay un disco en su dispositivo, presione esta tecla para expulsarlo, sino el sistema no hará nada.
- 9 **▶▶ CH+:** Presionelo para pasar al siguiente canal pre sintonizado. Manténgalo presionado para desplazarse por la frecuencia.
- 10 **SEL:** Tecla de ajuste de ecualización. Presione la tecla una vez para moverse alrededor de VOL - BASS - TREBLE-BALANCE-FADER-VOL (en modo de refuerzo de tonos desactivado - LOUD OFF)

Nota: Después de seleccionar el modo deseado puede utilizar las teclas de VOL+ / - para ajustar el estado del modo actual; cuando el ecualizador está activado puede usar las teclas VOL+/- para ajustar el modo de ecualización, denominados POP - ROCK - CLASS - EQ OFF, a la vez puede presionar la tecla SEL para seleccionar el modo BASS y TREBLE aparecerán automáticamente. Denominado: VOL- Canal Der / Izq, BALANCE - Canal frontal/ trasero - FADER - LOUD ON (OFF) - POP - ROCK - CLASSIC - EQ - VOL.

- 5 **BAND:** Presiónelo para conmutar el sistema de audio de la TV.
- 23 **LEFT:** Presiónela para la búsqueda automática hacia arriba. Cuando una emisora sea buscada el sistema dejará de reproducir.
- 17 **N/P:** Presiónelo para conmutar el sistema de la TV.
- 19 **0-10+:** Tecla de selección de canal. Presione cualquier número y el microcomputador de su reproductor obtendrá automáticamente el canal correspondiente para su reproducción.

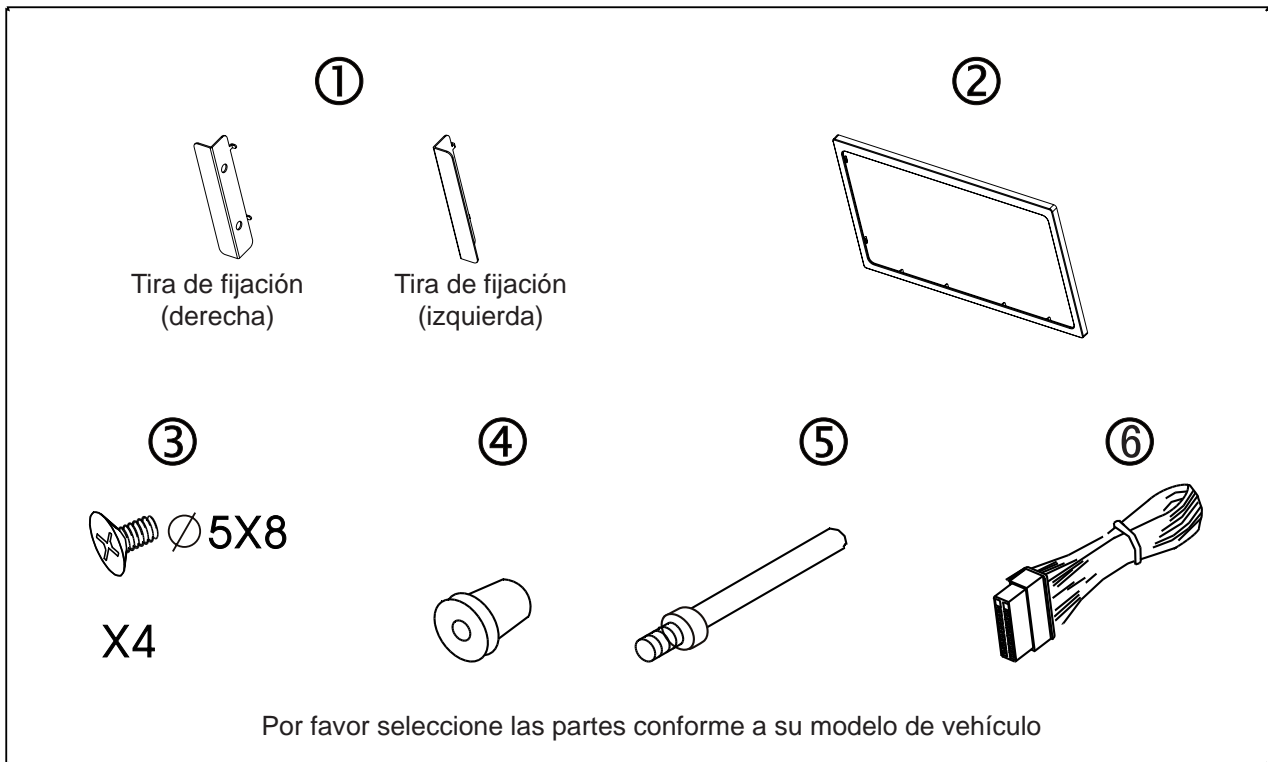
Nota: la tecla 10+ y las del 0 al 9 pueden ser usadas conjuntamente para seleccionar canales.

- 25 **◀◀ CH-:** Presionelo para pasar al anterior canal pre sintonizado. Manténgalo presionado para desplazarse por la frecuencia.
- 26 **DISP:** Presiónelo para entrar en el modo de ajuste del reloj. Consulte la página 21 para más detalles.

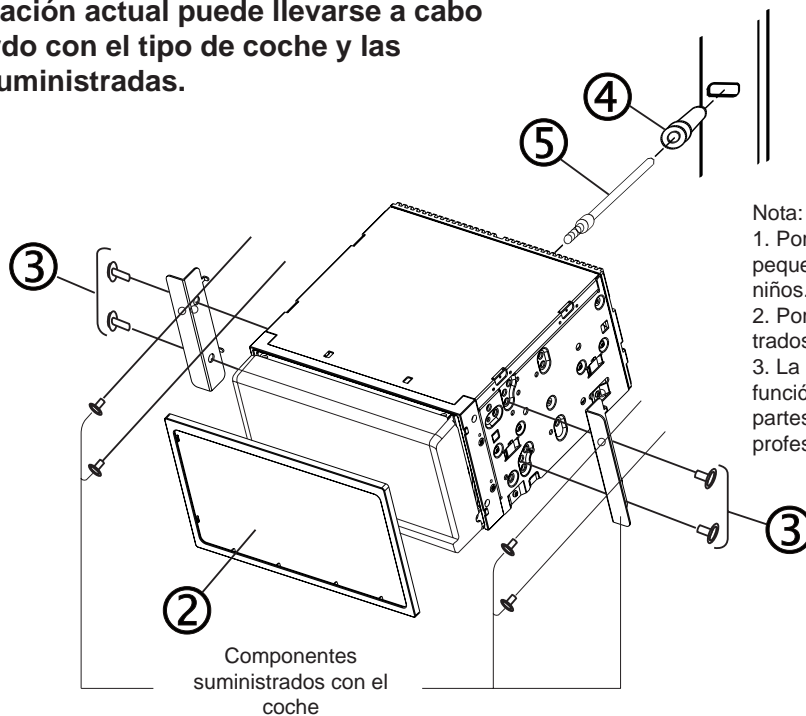
Nota: Las restantes teclas no tienen efecto.

Instalación

● Lista de componentes



La instalación actual puede llevarse a cabo de acuerdo con el tipo de coche y las piezas suministradas.



Nota:

1. Por favor coloque los objetos pequeños fuera del alcance de los niños.
2. Por favor use los tornillos suministrados para la instalación
3. La instalación puede variar en función del modelo de coche y las partes suministradas. Consulte a un profesional para la instalación.

Especificaciones técnicas

● Vista general:

| | |
|------------------------------|------------------------------------|
| Tensión aplicable..... | DC: 10.8 V – 15.8 V |
| Impedancia..... | 4 Ohmios |
| Potencia máx. de salida..... | 50 wx4 |
| Control de volumen | +8 dB (bajo 100 Hz, agudos 10 KHz) |
| Dimensiones..... | Aprox. 192x178x100 mm |
| Dimensiones instalado..... | Aprox 169x182x103 |
| Peso..... | Aprox. 2,5 Kg |

● Video

| | |
|------------------------|-------------------|
| Sistema de video | PAL / NTSC / AUTO |
| S/N..... | 6,5 dB |
| Separación..... | 60 db (1 KHz) |
| Distorsión | 0,1% |

● Sintonizador AM

| | |
|----------------------------------|---|
| Rango de frecuencia..... | 522-1620 (Europa /China); 530-1710 (EEUU) |
| IF..... | 450KHz |
| Sensibilidad útil (-20 dB) | 25 dB |

● Sintonizador FM

| | |
|----------------------------------|---|
| Rango de frecuencia..... | 87,5-108 (Europa /China); 87.5-107.9 (EEUU) |
| IF..... | 10.7MHz |
| Sensibilidad útil (-30 dB) | 15 dB |
| S/N..... | 60 dB |
| Separación estéreo | 30 dB (1 KHz) |
| Frecuencia de respuesta | 30-15000 Hz |

Nota: Este reproductor puede incorporar opcionalmente funciones como el Bluetooth y GPS, etc... en función de los requerimientos del cliente

Especificaciones técnicas

| Problema | Causas y soluciones |
|--|--|
| No hay tensión | Compruebe si el fusible del suministro de tensión está estropeado. Reemplácelo por uno nuevo de la misma capacidad |
| Visualización pobre o selección de teclas inválida | Presione la tecla RESET |
| No se reciben canales | Compruebe que la antena esta conectada o bien conectada o no. Si no lo está conéctela. |
| Recepción de radio de baja calidad | <p>La longitud de la antena puede estar mal configurada. Compruebe que la antena esté totalmente sacada o si está rota, si es así reemplácela por una nueva.</p> <p>La emisora noemite con suficiente potencia en esa zona</p> <p>La antena puede estar mal aislada. Compruebe si la antena está bien aislada.</p> |
| Señal de radio pobre | Por favor confirme que el cable de toma de tierra está bien conectado |
| No hay imagen | Mala conexión entre la unidad central y el equipo de TV |
| Parpadeo de imagen / Interferencia en la imagen | El sistema de color está incorrectamente ajustado. Por favor seleccione PAL o NTSC de acuerdo con su equipo de TV |
| La posición de la zona táctil está desajustada | <p>Si está desactivado, mantenga presionado la tecla MUTE, las coordenadas del TFT aparecerán en pantalla. Use una herramienta de cabeza redondeada para presionar sobre la intersección de los signos + que aparecen en pantalla. Aparecerá OK bajo el +. Use las teclas táctiles para volver a la posición normal.</p> <p>Presione y mantenga un punto en el medio durante 2-4 segundos y entonces presione la secuencia de puntos como se muestra en la figura:</p> <div data-bbox="949 1624 1244 1814" data-label="Diagram"> </div> <p>Nota: Si uno de los 5 puntos está en una posición incorrecta, la depuración falla</p> |

Nota: Este reproductor puede incorporar opcionalmente funciones como el Bluetooth y GPS, etc... en función de los requerimientos del cliente

Por favor comprenda y disculpe cualquier error u omisión de impresión y traducción que aparezca en este manual, así como algunas discrepancias entre el manual y los productos actuales. La compañía no notificará a los usuarios los avances técnicos que den lugar a modificaciones en las especificaciones o diseños del producto.